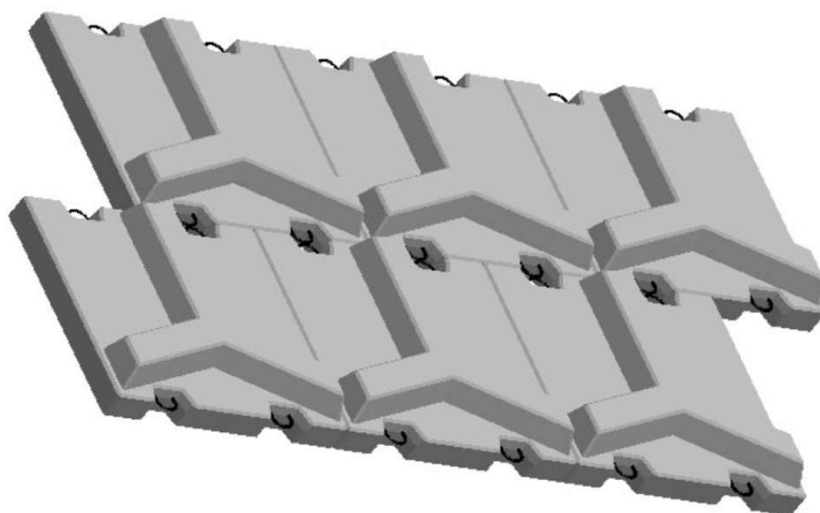


北興の護岸

# シャックル大型連節ブロック

[1.0㎡当り1個使用]



北興コンクリート工業株式会社

令和5年度改定

■本 社 札幌市中央区南3条西13丁目320番地

TEL.(011)251-9397  
FAX.(011)251-3460

●帯広支店 河西郡芽室町基線25-4

TEL.(0155)62-3076  
FAX.(0155)62-3048

●旭川支店 上川郡当麻町1402-1

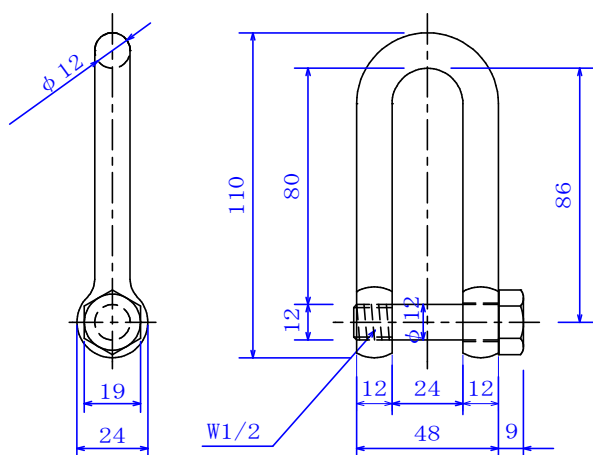
TEL.(0166)84-2400  
FAX.(0166)84-3624

設計諸数値 (1.0m<sup>2</sup> 当り)

形状	名称	高さ(H)	規格・寸法 (長×幅×総高)	体積	質量
基本型	300型	116 <sup>mm</sup>	996×990×216 <sup>mm</sup>	0.13362 <sup>m<sup>3</sup></sup>	307.3 <sup>kg</sup>
	320型	125	996×990×225	0.14249	327.7
	340型	134	996×990×234	0.15136	348.1
	360型	143	996×990×243	0.16024	368.6

連結金具

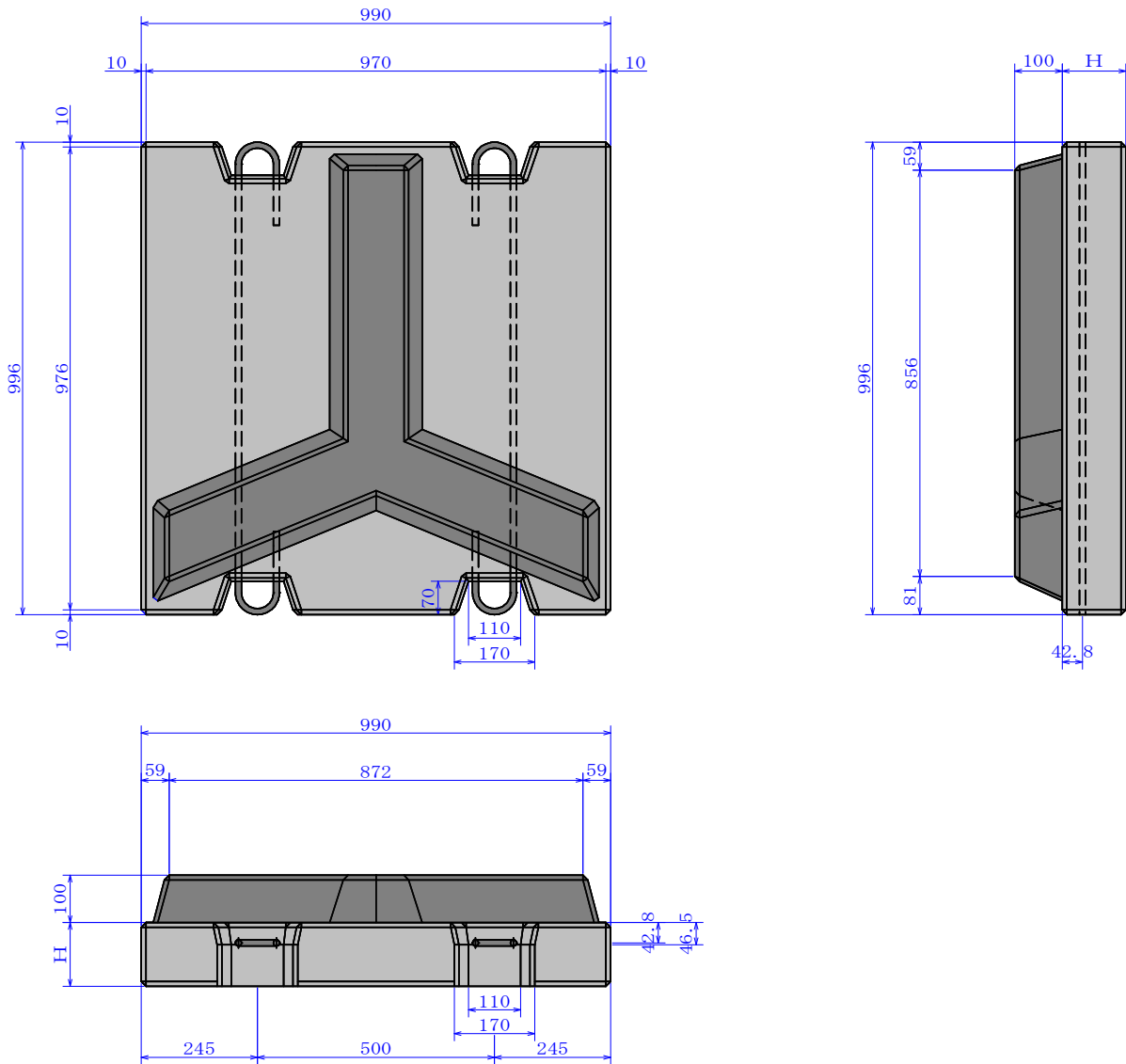
別製六角ネジ込みシャックルφ12×80



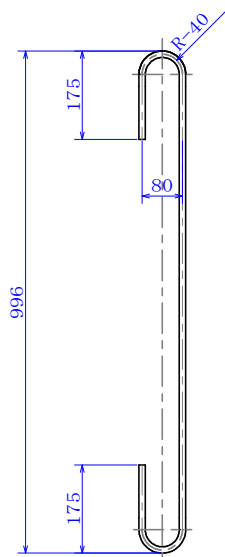
計算重量=0.28kg

形状・寸法（基本型）

単位：mm



フック（異形棒鋼 D-13）



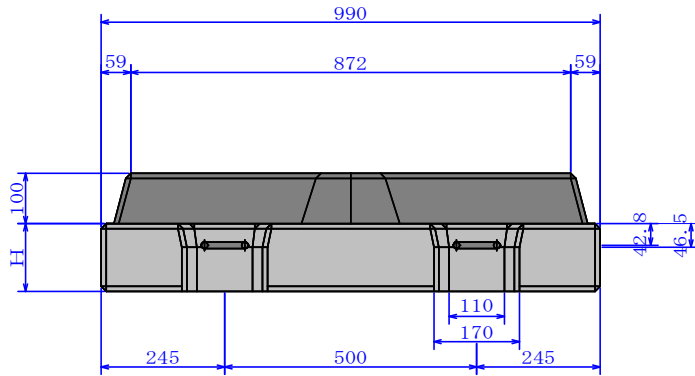
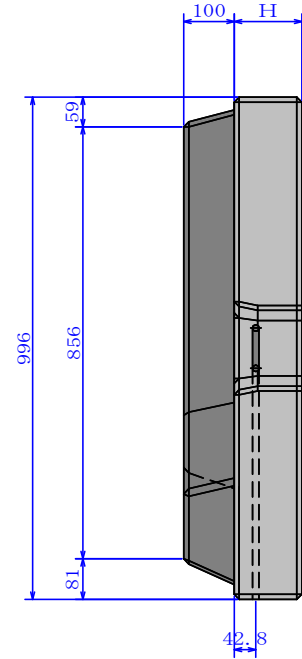
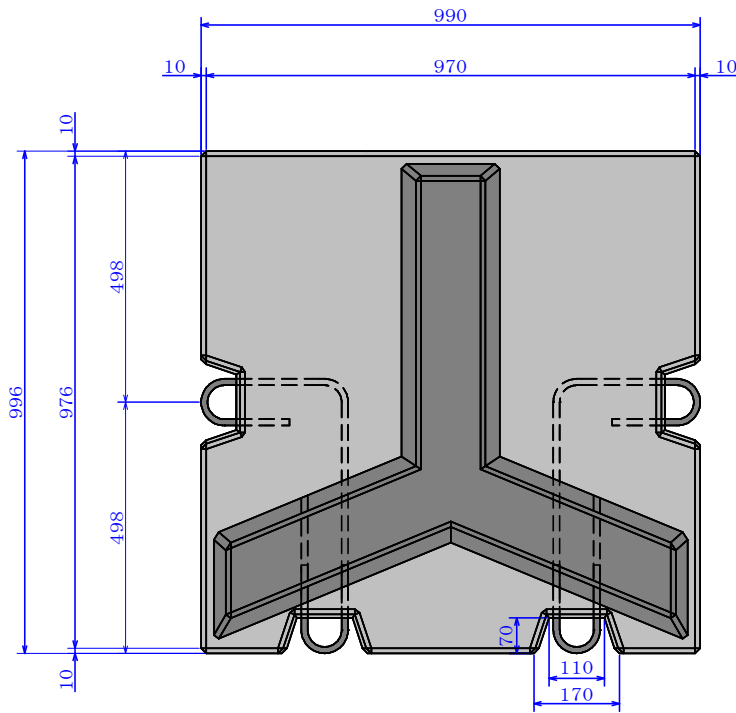
※R表示は鋼材の中心

設計諸数値

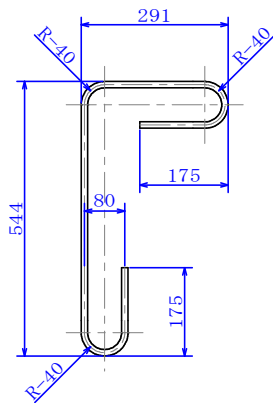
型式	H (mm)	V (m <sup>3</sup> )	W (Kg)
300型	116	0.13362	307.3
320型	125	0.14249	327.7
340型	134	0.15136	348.1
360型	143	0.16024	368.6

形状・寸法（基本型 法頭用）

単位：mm



フック（異形棒鋼 D-13）



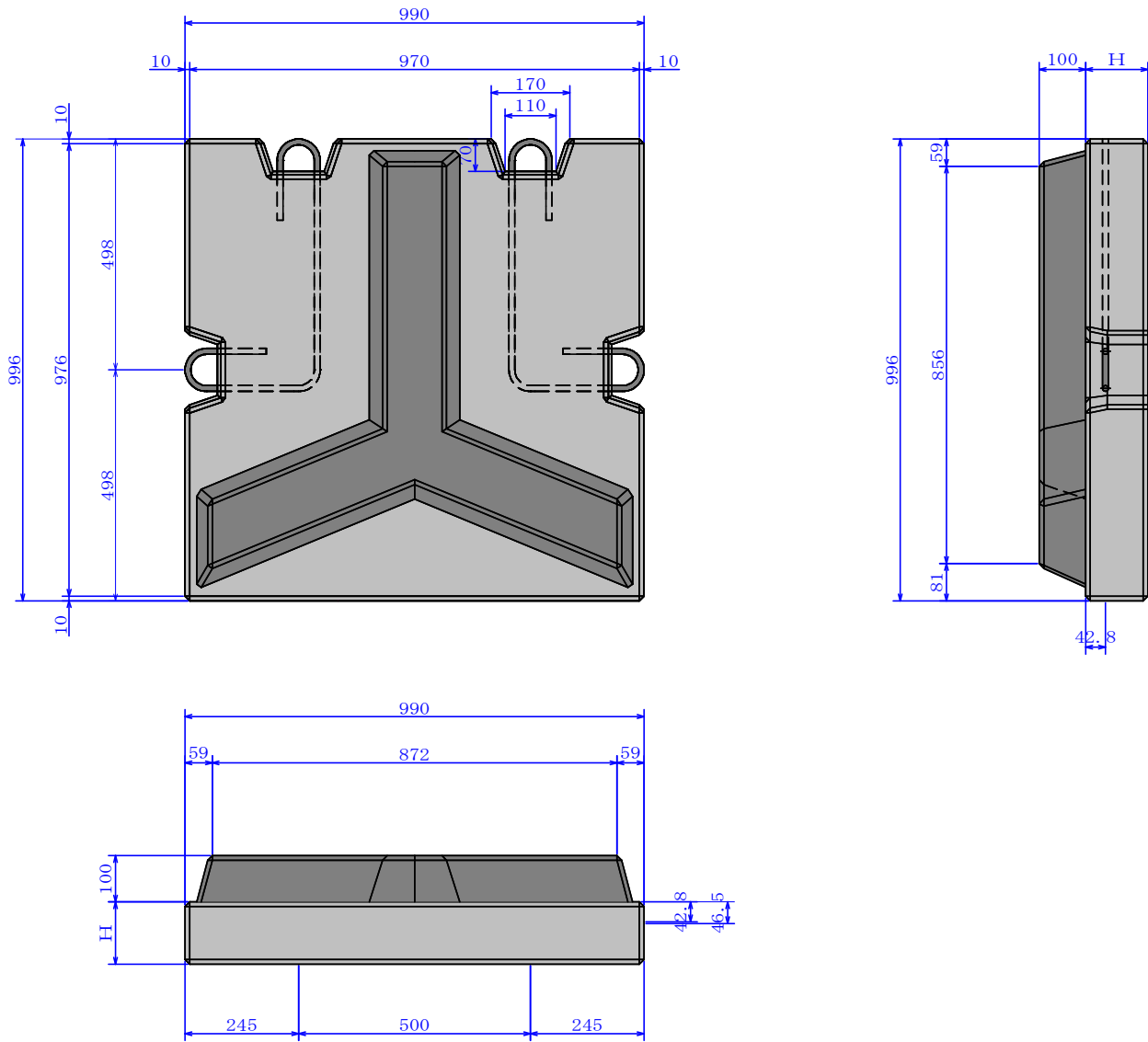
設計諸数値

型式	H (mm)	V (m <sup>3</sup> )	W (Kg)
300型	116	0.13362	307.3
320型	125	0.14249	327.7
340型	134	0.15136	348.1
360型	143	0.16024	368.6

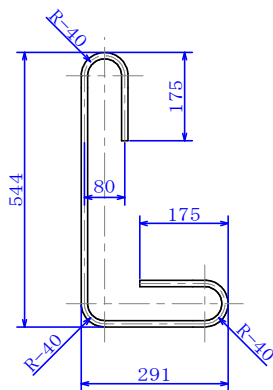
※R表示は鋼材の中心

形状・寸法（基本型 法尻用）

単位：mm



フック（異形棒鋼 D-13）



設計諸数値

型式	H (mm)	V (m <sup>3</sup> )	W (Kg)
300型	116	0.13362	307.3
320型	125	0.14249	327.7
340型	134	0.15136	348.1
360型	143	0.16024	368.6

※R表示は鋼材の中心