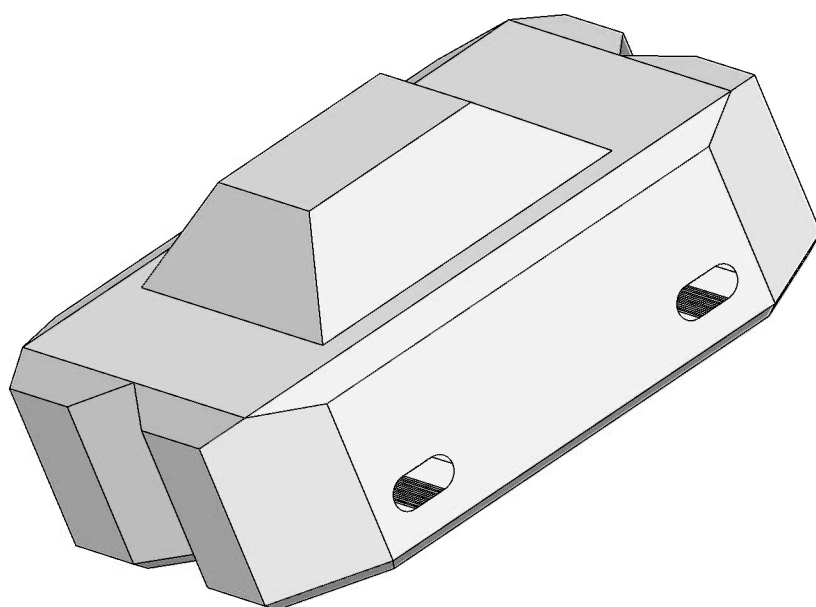


北興の
植生SD型連節ブロック
[1.0㎡当り6個使用]



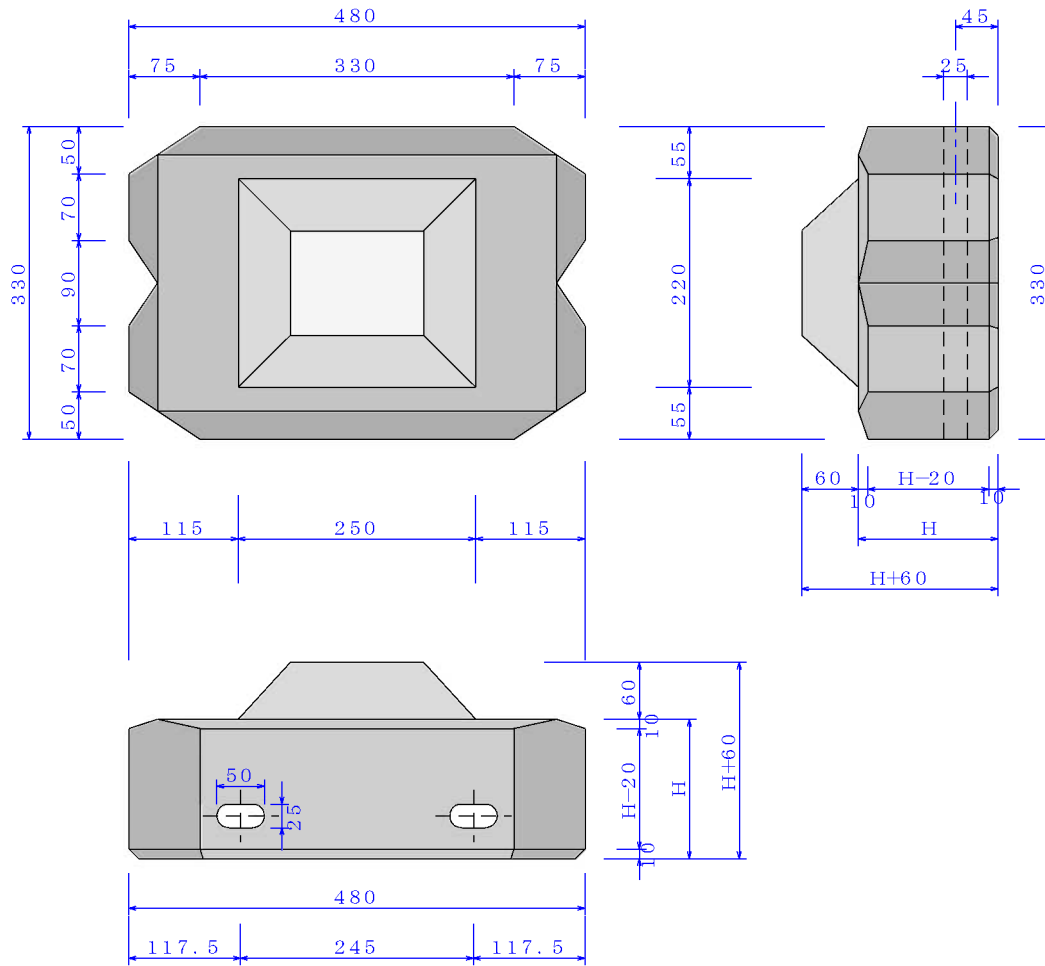
北興コンクリート工業株式会社

- 本社 札幌市中央区南3条西13丁目320番地 TEL. (011) 251-9397
FAX. (011) 251-3460
- 帯広支店 河西郡芽室町字基線25-4 TEL. (0155) 62-3076
FAX. (0155) 62-3048
- 旭川支店 上川郡当麻町1402-1 TEL. (0166) 84-2400
FAX. (0166) 84-3624

● 形状・寸法

1) 凸型(基本型)

単位: mm



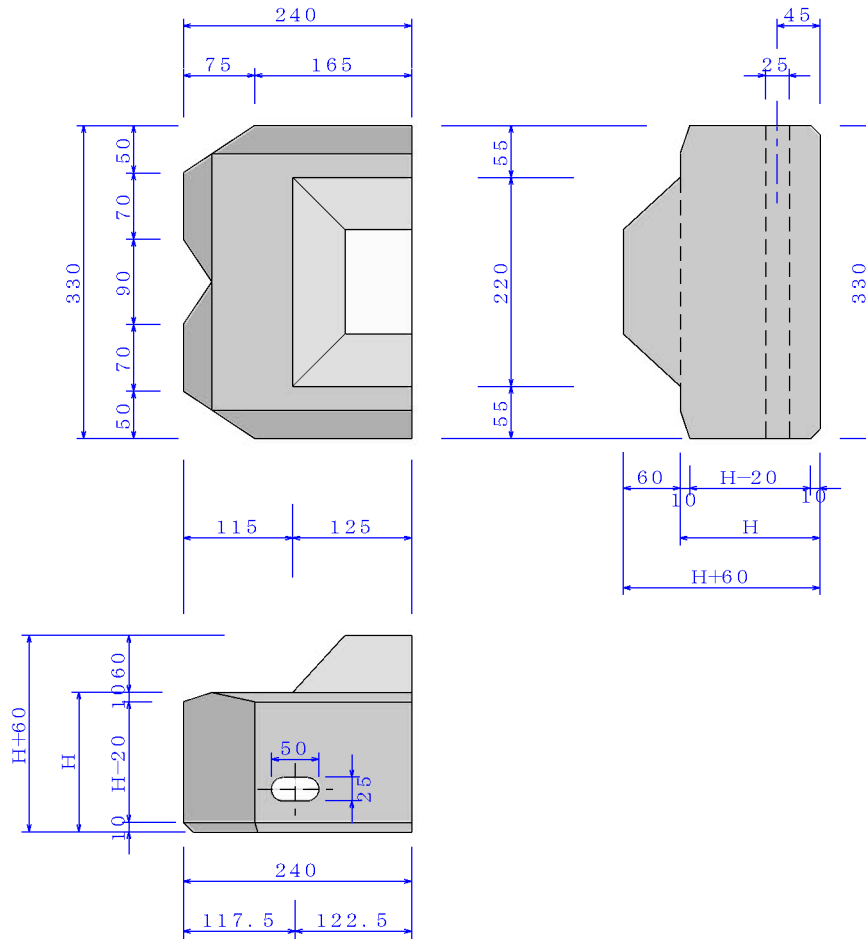
● 凸型使用による布設1.0 m²当り重量

名称	高さ (H)	規格寸法 (長*幅*総高)	1個当り		1.0 m ² 当り	
			体積	重量	個数	重量
300型	142 ^{mm}	480*330*202 ^{mm}	0.02206 ^{m³}	50.7 ^{kg}	6 ^ヶ	304.2 ^{kg}
320型	151	480*330*211	0.02340	53.8	〃	322.8
340型	161	480*330*221	0.02488	57.2	〃	343.2
350型	166	480*330*226	0.02562	58.9	〃	353.4
360型	171	480*330*231	0.02636	60.6	〃	363.6
380型	181	480*330*241	0.02784	64.0	〃	384.0
400型	190	480*330*250	0.02918	67.1	〃	402.6

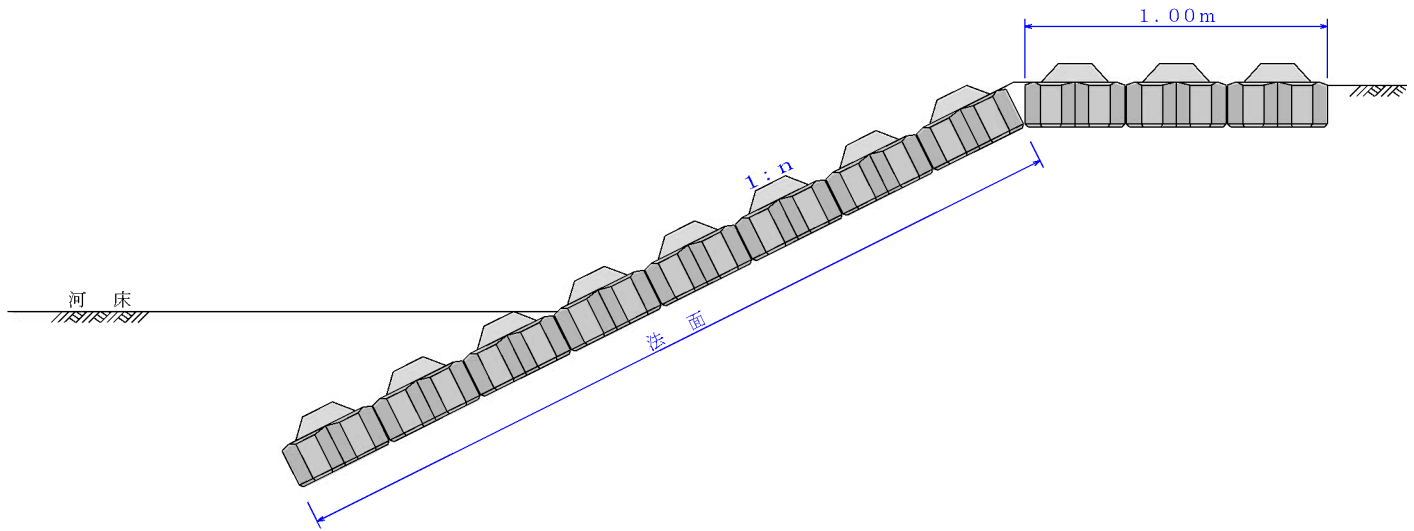
● 形状・寸法

2) 凸型(縦半型)

単位: mm



● 凸型による布設基本図 施工要領



単位: mm

